

## ACERO AL CARBON, ACERO ALEADO, ACERO INOXIDABLE Y ALEACIONES ESPECIALES.

WALWORTH Ofrece la mayoría de los materiales conocidos y utilizados, entre los cuales se incluyen los siguientes, aunque no se encuentran limitados a:

- a) Acero al Carbón A105.
- b) Acero al Carbón para bajas temperaturas LF2, LF3.
- c) Aceros de baja aleación F1, F11, and F22.
- d) Aceros Aleados F5, F9, and F91.
- e) Aceros Austeníticos F304, F316.
- f) Aceros Inoxidable con bajo contenido de carbón F304L, F316L.
- g) Aceros Inoxidable Duplex F51, F53.
- h) Aceros Aleados de Inconel y Monel.

Cuando se manufacturan válvulas de acero fundido de acuerdo con API-602 como una opción aceptable, WALWORTH ofrece esta línea de productos en los siguientes materiales:

- a) Aceros Inoxidables Austeníticos CF8, CF8M, CF8C, CF10, CG8M.
- b) Aceros Inoxidables con bajo contenido de carbón CF3, CF3M, CG3M.
- c) Super Aceros Inoxidables CN7M (Alloy 20), CN3M (Alloy 20 modificado), CT15C.
- d) Aleaciones con alto contenido de Níquel como: Monel M30C, Monel M35-1, Monel CZ100, Inconel CY40, (Inconel 600), CW2M (Hastelloy C4), N12MV (Hastelloy B), CW12MW (Hastelloy C-276), CW6M (Hastelloy C-276), CU5MCuC (Incoloy 825), N7M (Hastelloy B2), CW6MC (Inconel 625).
- e) Aceros Inoxidables Duplex CE8MN, CD6MN, CD3MN.
- f) Aceros Inoxidables Super Duplex CE3MN, CD3MNCuN.
- g) Bronce al Aluminio C95500, C95600, C95800.



## VÁLVULAS API 602



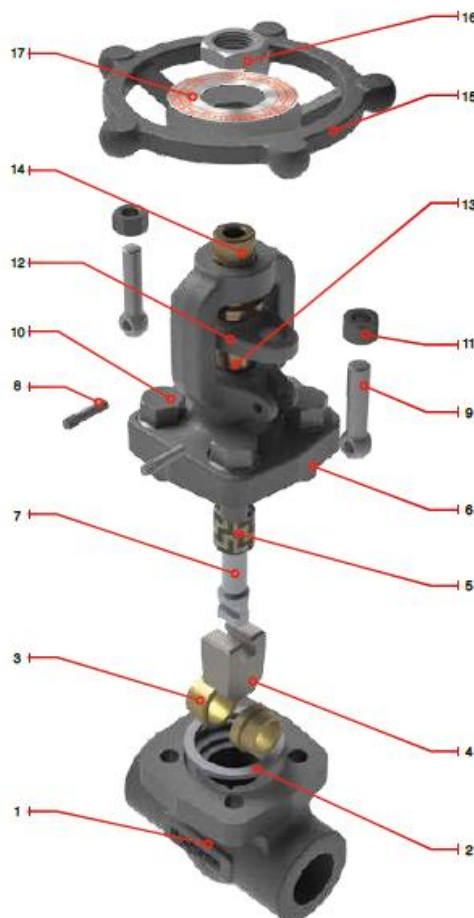


## CARACTERÍSTICAS DE DISEÑO

- Válvulas diseñadas de acuerdo con API-602 y ASME B16.34.
- Extremos Roscados, Caja para Soldar, Combinados y Bridados  
Cara Plana (FF), Cara Realzada (RF) o Junta Tipo Anillo (RTJ).
- Opción de Bonete Atornillado o Soldado.
- Asientos Renovables Estelizados.
- Control de Bajas Emisiones Fugitivas.
- Servicio NACE MR-0175 o MR-0103.
- Inspección y Pruebas de acuerdo con API-598.

## LISTA DE MATERIALES

No.	DESCRIPCION	TRIM 8 A 105
1	CUERPO	A105
2	JUNTA	304 CON GRAFITO FLEXIBLE
3	ASIENTOS	A 276-410+STL
4	DISCO	A 217 GRADO CA-15
5	EMPAQUE DE VÁSTAGO	GRAFITO FLEXIBLE
6	BONETE	A105
7	VÁSTAGO	A276-410
8	PERNO DEL TORNILLO	A276-304
9	TORNILLO DE OJO	A193-B7
10	TORNILLO DE BONETE	A193-B7
11	TUERCA DEL TORNILLO DE OJO	A276-416
12	BRIDA PRENSA EMPAQUE	A105
13	PRENSA EMPAQUE	A276-420
14	TUERCA DE VÁSTAGO	A276-410
15	VOLANTE	A197
16	TUERCA DEL VOLANTE	A194-2H
17	PLACA DE IDENTIFICACION	ALUMINIO



**WALWORTH**<sup>®</sup>  
Since 1842

## VÁLVULAS API 602 DE COMPUERTA

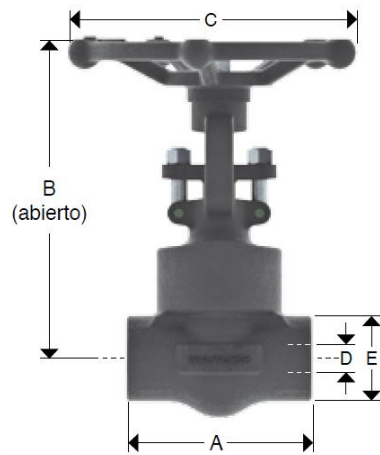
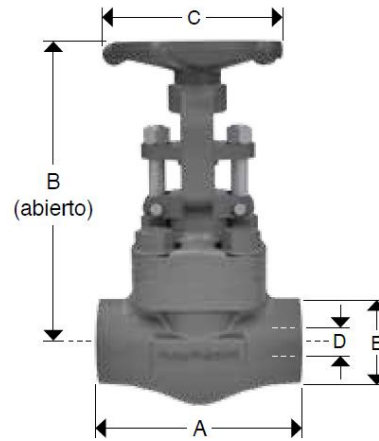
Las Válvulas tipo Compuerta son utilizadas cuando se necesita un dispositivo que permita el paso o la interrupción de un fluido.

Estas válvulas no están diseñadas para regular el flujo así como la alta velocidad de este.



**Fig. 950 Puerto Estándar, Bonete Atornillado**

Medidas	pulg. mm	1/4"	3/8"	1/2"	3/4"	1"	1 1/4"	1 1/2"	2"
		6	10	13	19	25	32	38	5
A	pulg.	3.11	3.11	3.11	3.62	4.37	4.72	4.72	5.51
	mm	79	79	79	92	111	120	120	140
B (abierto)	pulg.	5.87	5.87	6.02	6.02	7.28	8.74	9.45	10.98
	mm	149	149	153	153	185	222	240	279
C	pulg.	3.94	3.94	3.94	3.94	4.92	6.30	6.30	7.09
	mm	100	100	100	100	125	160	160	180
D	pulg.	0.31	0.39	0.51	0.51	0.71	1.14	1.14	1.44
	mm	8	10	13	13	18	29	29	36.5
E	pulg.	1.34	1.34	1.34	1.57	1.93	2.52	2.52	3.07
	mm	34	34	34	40	49	64	64	78
Peso	lb	4.18	4.18	4.4	4.84	7.92	12.1	13.64	21.34
	kg	1.9	1.9	2.0	2.2	3.6	5.5	6.2	9.7



**Fig. 957 Puerto Estándar, Bonete Soldado**

Medidas	pulg. mm	1/4"	3/8"	1/2"	3/4"	1"	1 1/4"	1 1/2"	2"
		6	10	13	19	25	32	38	51
A	pulg.	3.11	3.11	3.11	3.62	4.37	4.72	4.72	5.51
	mm	79	79	79	92	111	120	120	140
B (abierto)	pulg.	6.18	6.18	6.34	6.34	7.48	8.66	9.45	10.98
	mm	157	157	161	161	190	220	240	279
C	pulg.	3.94	3.94	3.94	3.94	4.92	6.30	6.30	7.09
	mm	100	100	100	100	125	160	160	180
D	pulg.	0.31	0.39	0.51	0.51	0.71	1.14	1.14	1.45
	mm	8	10	13	13	18	29	29	36.8
E	pulg.	1.34	1.34	1.34	1.57	1.93	2.52	2.52	3.07
	mm	34	34	34	40	49	64	64	78
Peso	lb	3.74	3.74	3.96	4.4	7.48	11.66	13.2	20.9
	kg	1.7	1.7	1.8	2.0	3.4	5.3	6.0	9.5



**WALWORTH**<sup>®</sup>  
Since 1842

## VÁLVULAS API 602 DE COMPUERTA CLASE 800

Puerto	Clase	Figura de Catálogo	Tipos De Extremos
Estándar	800 Bonete Atornillado	950S	Roscados
		950SW	Caja para Soldar
		950SSW	Roscados x Caja para Soldar
Completo	800 Bonete Atornillado	958S	Roscados
		958SW	Caja para Soldar
		958SSW	Roscados x Caja para Soldar
Estándar	800 Bonete Soldado	957S	Roscados
		957SW	Caja para Soldar
		957SSW	Roscados x Caja para Soldar
Completo	800 Bonete Soldado	959S	Roscados
		959SW	Caja para Soldar
		959SSW	Roscados x Caja para Soldar

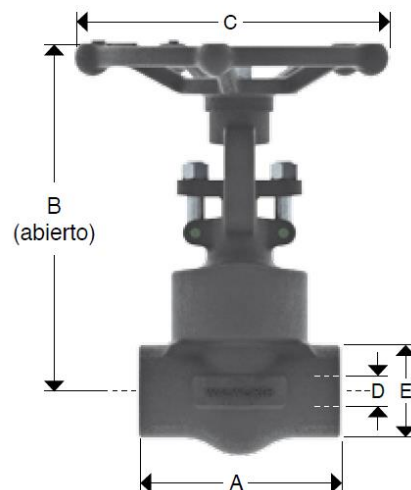


**Fig. 952 Bonete Soldado, Puerto Estándar**

Medidas	pulg. mm	1/2"	3/4"	1"	1 1/4"	1 1/2"	2"
		13	19	25	32	38	51
A	pulg.	5.91	5.91	6.69	7.87	7.87	9.84
	mm	150	150	170	200	200	250
B (abierto)	pulg.	11.1	11.1	12.8	14.7	14.8	17
	mm	284	284	327	374	377	434
C	pulg.	6.30	6.30	7.87	9.84	9.84	11.81
	mm	160	160	200	250	250	300
D	pulg.	0.55	0.55	0.75	0.98	1.10	1.38
	mm	14	14	19	25	28	35
E	pulg.	2.05	2.05	2.52	3.15	3.15	3.74
	mm	52.0	52.0	64.0	80.0	80.0	95.0
Peso	lb	22	21.56	49.5	69.74	70.4	83.6
	kg	10	9.8	22.5	31.7	32	38

**Características de Diseño**

- API 602 y ASME B16.34
- Bonete Atornillado
- Disco Sólido
- Vástago ascendente con cuerda exterior tipo (OS & Y)
- Brida Prensa Empaque Atornillada
- Puerto Estándar o Completo
- Extremos Roscados, Caja Para Soldar o Combinados
- Asientos Renovables Estelitizados



**Fig. 962 Bonete Soldado, Puerto Completo**

Medidas	pulg. mm	1/2"	3/4"	1"	1 1/4"	1 1/2"	2"
		13	19	25	32	38	51
A	pulg.	5.91	6.69	7.87	7.87	9.84	APC
	mm	150	170	200	200	250	APC
B (abierto)	pulg.	11.1	12.8	14.7	14.8	17	APC
	mm	284	327	374	377	434	APC
C	pulg.	6.30	7.87	9.84	9.84	11.81	APC
	mm	160	200	250	250	300	APC
D	pulg.	0.55	0.75	0.98	1.10	1.38	APC
	mm	14	19	25	28	35	APC
E	pulg.	2.05	2.52	3.15	3.15	3.74	APC
	mm	52.0	64.0	80.0	80.0	95.0	APC
Peso	lb	21.56	49.5	69.74	70.4	83.6	APC
	kg	9.8	22.5	31.7	32	38	APC



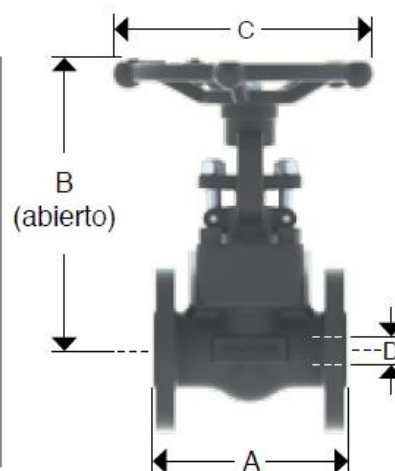
**VÁLVULAS API 602 DE COMPUERTA CLASE 2500**

PUERTO	CLASE	FIGURA DE CATALOGO	TIPOS DE EXTREMOS
Estándar	2500 Bonete Soldado	952S	Roscados
		952SW	Caja para Soldar
		952SSW	Roscados x Caja para Soldar
Completo	2500 Bonete Soldado	962S	Roscados
		962SW	Caja para Soldar
		962SSW	Roscados x Caja para Soldar



**Fig. 9518 Puerto Completo**

Medidas	pulg. mm	1/2"	3/4"	1"	1 1/4"	1 1/2"	2"
		13	19	25	32	38	51
A (RF)	pulg.	4.25	4.63	5.00	5.50	6.50	7.00
	mm	108	117	127	140	165	178
A (RJ)	pulg.	-	-	5.50	6.00	7.00	7.50
	mm	-	-	140	153	178	191
B (abierto)	pulg.	6.02	6.02	7.28	8.74	9.45	10.98
	mm	153	153	185	222	240	279
C	pulg.	3.94	3.94	4.92	6.30	6.30	7.09
	mm	100	100	125	160	160	180
D	pulg.	0.51	0.71	0.94	1.14	1.45	1.89
	mm	13	18	24	29	37	48
Peso	lb	6.6	7.7	12.1	14.96	22.88	31.68
	kg	3.0	3.5	5.5	6.8	10.4	14.4



**Características de Diseño**

- API 602 y ASME B16.34
- Bonete Atornillado
- Disco Sólido
- Vástago ascendente con cuerda exterior tipo (OS & Y)
- Brida Prensa Empaque Atornillada
- Puerto Completo
- Extremos Bridados (Cara Realzada o Junta Tipo Anillo)
- Junta Espirotática
- Asientos Renovables Estelitzados



**WALWORTH**<sup>®</sup>  
Since 1842

**VÁLVULAS API 602 DE COMPUERTA  
CLASE 150**

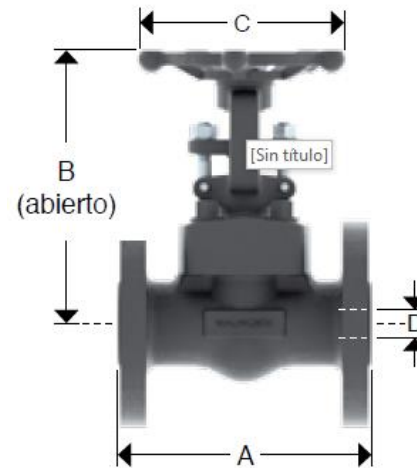
PUERTO	CLASE	FIGURA DE CATALOGO	TIPOS DE EXTREMOS
Estándar	150	9515RF	Bridado Cara Realzada
		9515RTJ	Bridado Junta Tipo Anillo
Estándar	300	9530RF	Bridado Cara Realzada
		9530RTJ	Bridado Junta Tipo Anillo
Estándar	600	9560RF	Bridado Cara Realzada
		9560RTJ	Bridado Junta Tipo Anillo





Fig. 9538 Puerto Completo

Medidas	pulg. mm	1/2"	3/4"	1"	1 1/4"	1 1/2"	2"
A (RF)	pulg.	5.50	6.00	6.50	7.00	7.50	8.50
	mm	140	152	165	178	190	216
A (RJ)	pulg.	5.94	6.50	7.00	7.50	8.00	9.13
	mm	151	165	178	191	203	232
B (abierto)	pulg.	6.02	6.02	7.28	8.74	9.45	10.98
	mm	153	153	185	222	240	279
C	pulg.	3.94	3.94	4.92	6.30	6.30	7.09
	mm	100	100	125	160	160	180
D	pulg.	0.51	0.71	0.94	1.14	1.45	1.89
	mm	13	18	24	29	37	48
Peso	lb	7.92	10.78	15.4	20.68	29.26	39.6
	kg	3.60	4.90	7.00	9.40	13.30	18.00



### Características de Diseño

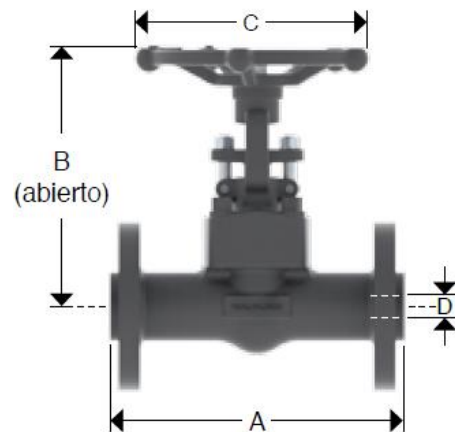
- API 602 y ASME B16.34
- Bonete Atornillado
- Disco Sólido
- Vástago ascendente con cuerda exterior tipo (OS & Y)
- Brida Prensa Empaque Atornillada
- Puerto Completo
- Extremos Bridados (Cara Realzada o Junta Tipo Anillo)
- Junta Espirotática
- Asientos Renovables Estelitzados



**WALWORTH**<sup>®</sup>  
Since 1842

## VÁLVULAS API 602 DE COMPUERTA CLASE 300

PUERTO	CLASE	FIGURA DE CATALOGO	TIPOS DE EXTREMOS
Estándar	150	9515RF 9515RTJ	Bridado Cara Realzada Bridado Junta Tipo Anillo
Estándar	300	9530RF 9530RTJ	Bridado Cara Realzada Bridado Junta Tipo Anillo
Estándar	600	9560RF 9560RTJ	Bridado Cara Realzada Bridado Junta Tipo Anillo



**Fig. 9568 Puerto Completo**

Medidas	pulg. mm	1/2"	3/4"	1"	1 1/4"	1 1/2"	2"
A (RF)	pulg.	6.50	7.50	8.50	9.00	9.50	11.50
	mm	165	190	216	229	241	292
A (RJ)	pulg.	6.44	7.50	8.50	9.00	9.50	11.63
	mm	163	190	216	229	241	295
B (abierto)	pulg.	6.02	6.02	7.28	8.74	9.45	10.98
	mm	153	153	185	222	240	279
C	pulg.	3.94	3.94	4.92	6.30	6.30	7.09
	mm	100	100	125	160	160	180
D	pulg.	0.51	0.71	0.94	1.14	1.45	1.89
	mm	13	18	24	29	37	48
Peso	lb	9.24	12.76	19.36	26.62	33	42.9
	kg	4.20	5.80	8.80	12.10	15.00	19.50

#### Características de Diseño

- API 602 y ASME B16.34
- Bonete Atornillado
- Disco Sólido
- Vástago ascendente con cuerda exterior tipo (OS & Y)
- Brida Prensa Empaque Atornillada
- Puerto Completo
- Extremos Bridados (Cara Realzada o Junta Tipo Anillo)
- Junta Espirotática
- Asientos Renovables Estelitizados



**WALWORTH**<sup>®</sup>  
Since 1842

## VÁLVULAS API 602 DE COMPUERTA CLASE 600

PUERTO	CLASE	FIGURA DE CATALOGO	TIPOS DE EXTREMOS
Estándar	150	9515RF 9515RTJ	Bridado Cara Realzada Bridado Junta Tipo Anillo
Estándar	300	9530RF 9530RTJ	Bridado Cara Realzada Bridado Junta Tipo Anillo
Estándar	600	9560RF 9560RTJ	Bridado Cara Realzada Bridado Junta Tipo Anillo



**Fig. 19515 Puerto Estándar, Bonete Atornillado**

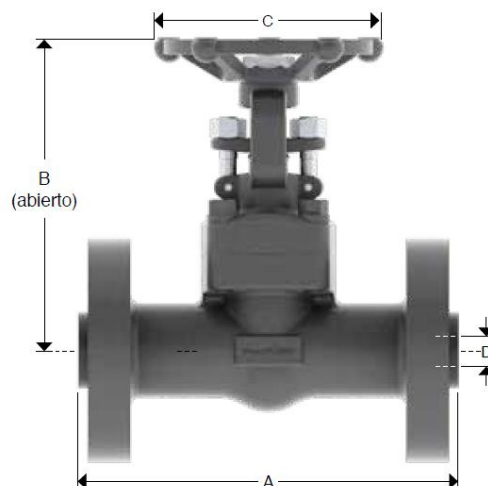
Medidas	pulg.	1/2"	3/4"	1"	1 1/4"	1 1/2"	2"
	mm	13	19	25	32	38	51
A (RF)	pulg.	-	-	10.00	11.00	12.00	14.50
	mm	-	-	254	279	305	368
A (RJ)	pulg.	-	-	10.00	11.00	12.00	14.63
	mm	-	-	254	279	305	371
B (abierto)	pulg.	7.13	7.13	11.06	9.33	10.79	12.56
	mm	181	181	281	237	274	319
C	pulg.	4.92	4.92	6.30	6.30	7.09	7.87
	mm	125	125	160	160	180	200
D	pulg.	0.51	0.51	0.71	0.94	1.14	1.45
	mm	13	13	18	24	29	36.8
Peso	lb	15.84	25.3	34.32	35.64	50.16	62.04
	kg	7.2	11.5	15.6	16.2	22.8	28.2

**Características de Diseño**

- API 602 y ASME B16.34
- Bonete Atornillado
- Disco Sólido
- Vástago ascendente con cuerda exterior tipo (OS & Y)
- Brida Prensa Empaque Atornillada
- Puerto Estándar o Completo
- Extremos Bridados (Cara Realzada o Junta Tipo Anillo)
- Junta Espirrotálica
- Asientos Renovables Estelitzados

**Fig. 19185 Puerto Completo, Bonete Atornillado**

Medidas	pulg.	1/2"	3/4"	1"	1 1/4"	1 1/2"	2"
	mm	13	19	25	32	38	51
A (RJ)	pulg.	-	-	10.00	11.00	12.00	14.50
	mm	-	-	254	279	305	368
A (RJ)	pulg.	-	-	10.00	11.00	12.00	14.63
	mm	-	-	254	279	305	371
B (abierto)	pulg.	7.13	7.13	9.33	10.79	12.56	13.78
	mm	181	181	237	274	319	350
C	pulg.	4.92	6.30	6.30	7.09	7.87	8.66
	mm	125	160	160	180	200	220
D	pulg.	0.51	0.71	0.94	1.14	1.45	1.88
	mm	13	18	24	29	37	48
Peso	lb	25.3	34.32	35.64	50.16	62.04	77
	kg	11.5	15.6	16.2	22.8	28.2	35.0



**VÁLVULAS API 602 DE COMPUERTA CLASE 1500**

PUERTO	CLASE	FIGURA DE CATALOGO	TIPOS DE EXTREMOS
Estándar	1500 Bonete Atornillado	19515RF	Bridado Cara Realzada
		19515RTJ	Bridado Junta Tipo Anillo
Completo	1500 Bonete Atornillado	19185RF	Bridado Cara Realzada
		19185RTJ	Bridado Junta Tipo Anillo